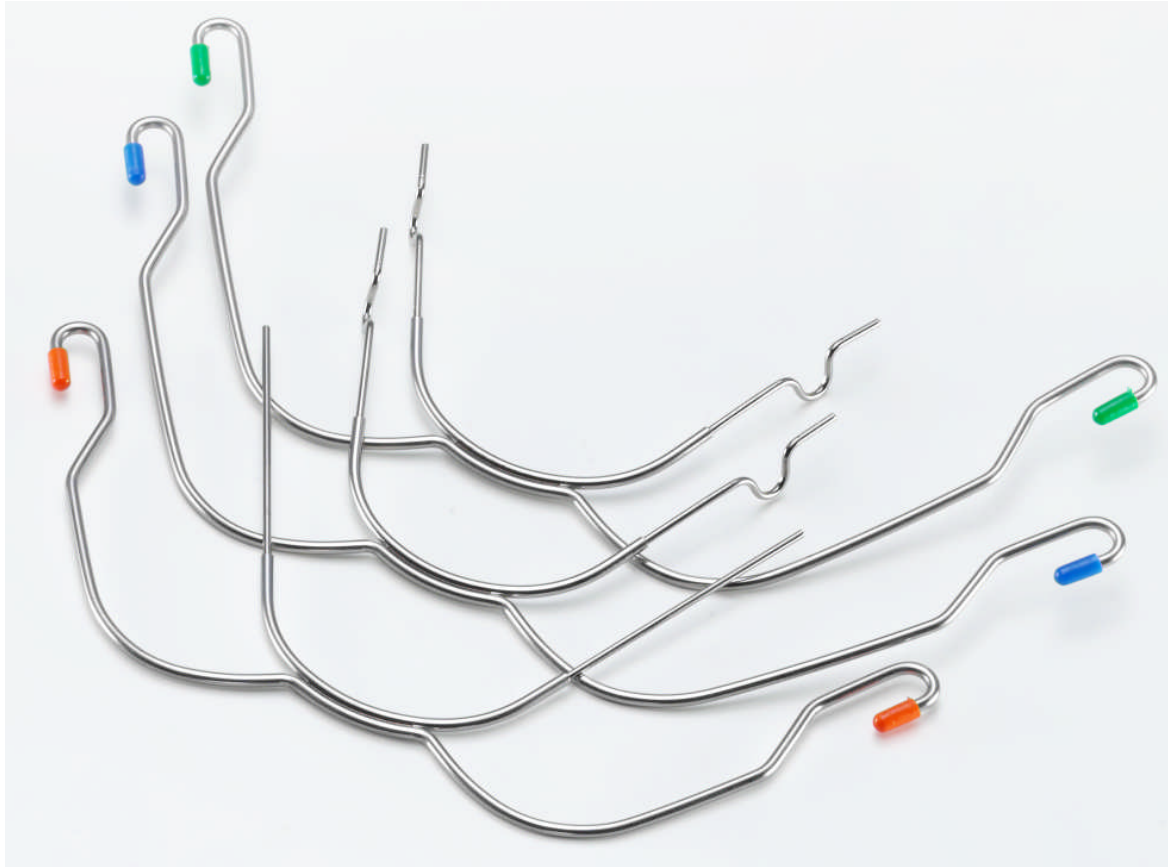


## Facebows



Lasergeschweißte Facebows mit Sicherheitsschleife und Schutzkappe.  
Erhältlich in 3 verschiedenen Größen des Außenbogens sowie 6 verschiedenen  
Größen des Innenbogens, mit oder ohne Stoppschlaufen.  
Der Drahtdurchmesser des Innenbogens ist  $\varnothing 1,15\text{mm} / .045''$ .

### Außenbogen

**S** - extra kurz  
**K** - kurz  
**M** - medium

### Innenbogen

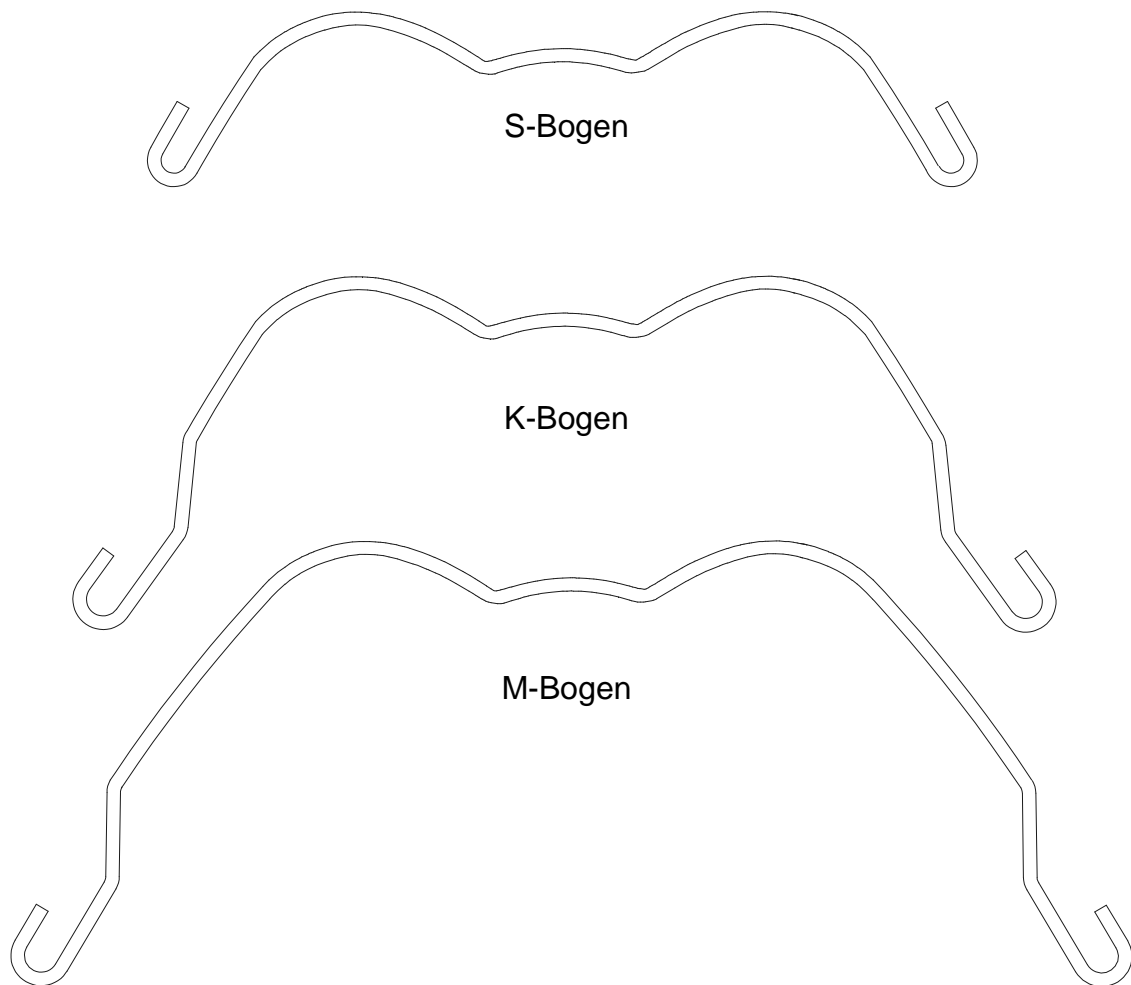
Gr. 1, Länge = 83 mm  
Gr. 2, Länge = 90 mm  
Gr. 3, Länge = 97 mm  
Gr. 4, Länge = 104 mm  
Gr. 5, Länge = 111 mm  
Standard = ohne Stoppschleife,  
erfordert keine Kennzeichnung

### Bestellbeispiel:

**Facebow** mit kurzem (**K**) Außenbogen, Innenbogen **mit** Stoppschleife Größe **3** => **115 K3**  
**Facebow** mit medium (**M**) Außenbogen, Innenbogen **ohne** Stoppschleife => **115 M**

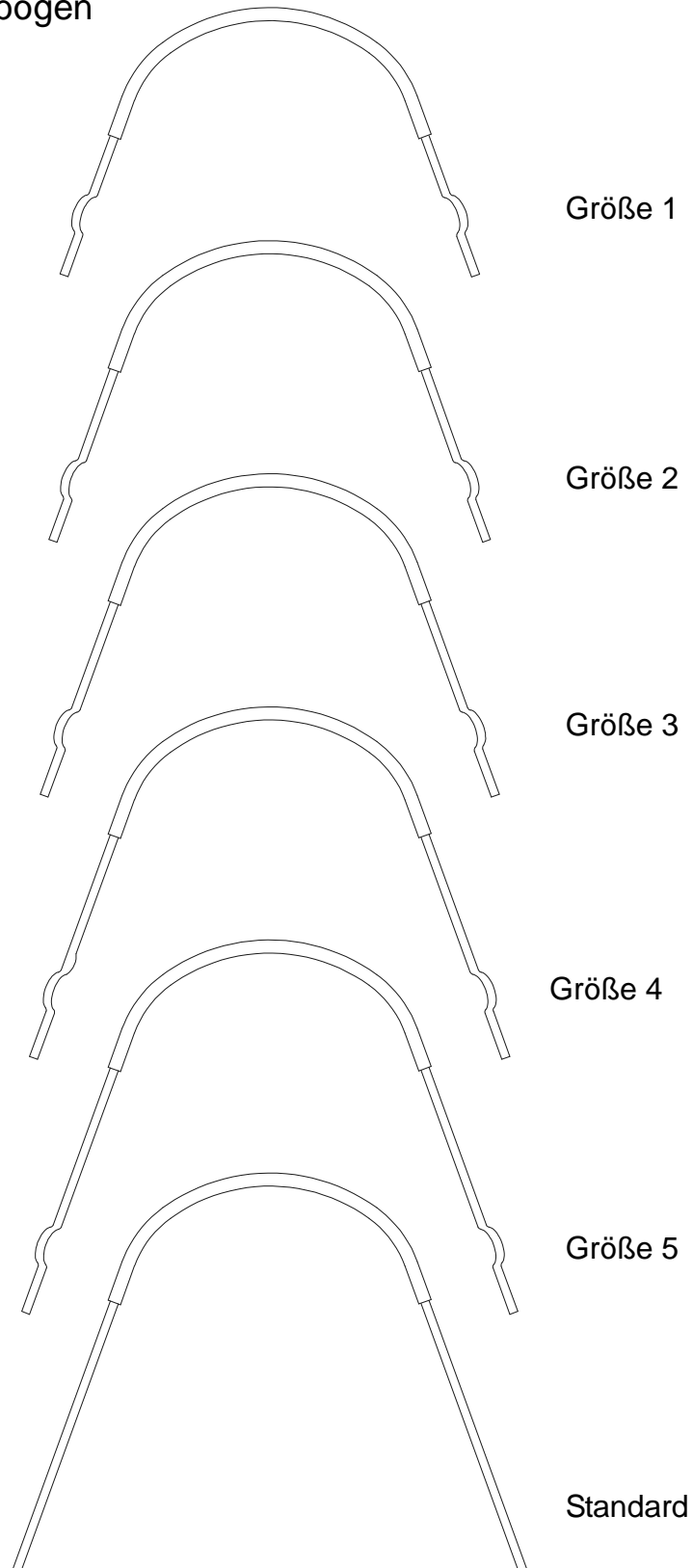
## **Facebow**

### 1.0 Übersicht Außenbögen



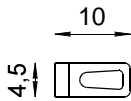
## ***Facebow***

### 2.0 Übersicht Innenbögen

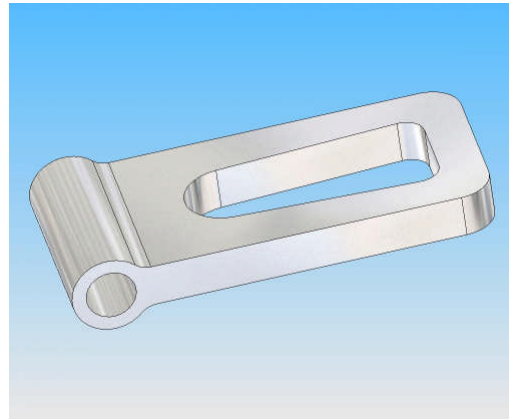


## Zubehör

### Aktivatorhülsen

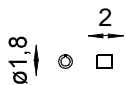


Artikel Nr. 315 AR

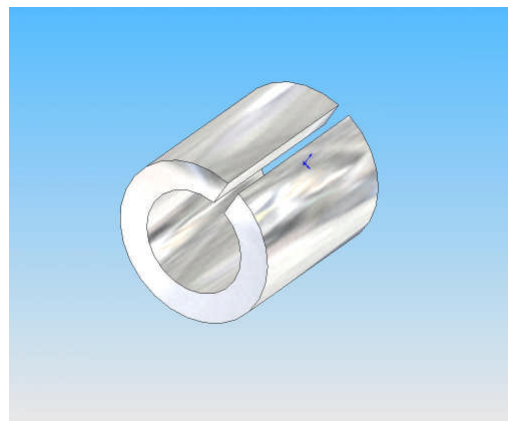


Zur Aufnahme von Facebows in Aktivatorplatten.  
Bohrungsdurchmesser  $\varnothing$  1,15mm / .045". Gefertigt aus Edelstahl.

### Stop - Röhrrchen



Artikel Nr. 215



Stopp Röhrrchen dienen als Längenanschlag werden auf dem Innenbogen fixiert.  
Bohrungsdurchmesser  $\varnothing$  1,15mm / .045". Gefertigt aus Edelstahl.